




# 从电动平衡车侵权案 看专利权人的维权策略与技巧

王小兵  
上海隆天律师事务所  
执行主任、合伙人、律师、专利代理人

智慧工场

# 目录

## CONTENTS

-  PART 1 电动平衡车领域基础专利介绍
-  PART 2 电动平衡车专利侵权案件情况分析
-  PART 3 专利权人的维权策略与技巧

# PART 1

## 电动平衡车领域基础专利介绍

# 电动平衡车领域基础专利介绍



# 电动平衡车领域基础专利介绍

平衡车三大类：双轮带杆、独轮车、扭扭车

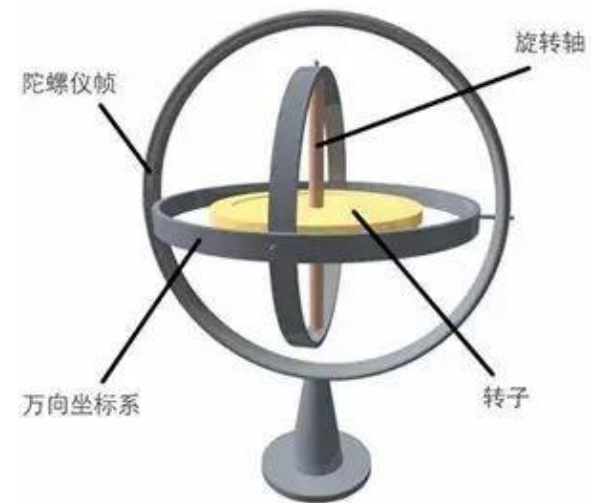


# 电动平衡车领域基础专利介绍

平衡车的核心部件——陀螺仪

工作原理：

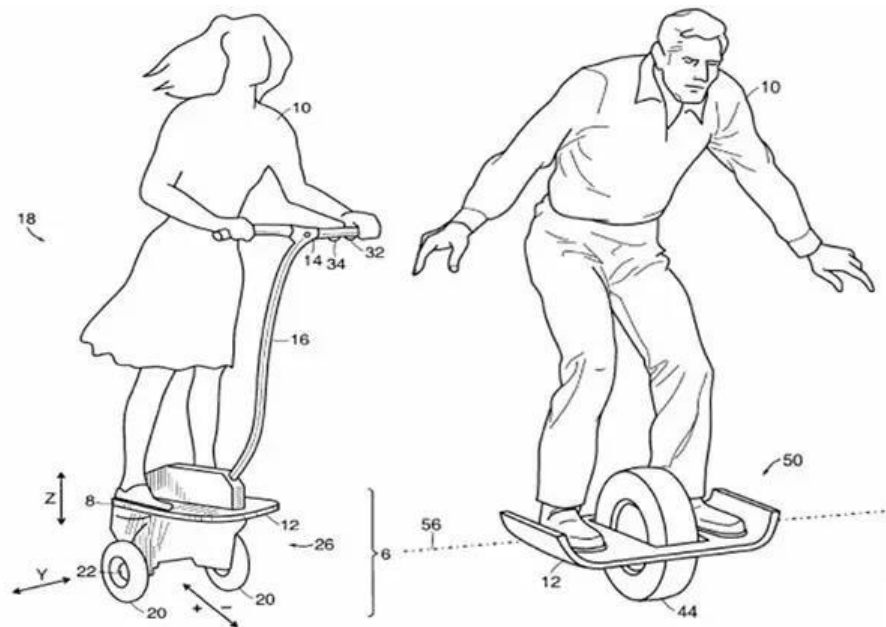
当身体重心向前的时候，身体带动车体前倾，陀螺仪配合加速度传感器记录了车体前倾的信息后，为了保持车体平衡(追上重心)，反馈至控制器，控制电机带动轮子加速前进。



# 电动平衡车领域基础专利介绍

美国赛格威(Segway)公司

从上世纪90年代开始专利布局，目前拥有专利400余件。其中包括1999年6月在美国申请的重要基础专利US6302230；该专利从整体上对平衡车进行了专利保护。

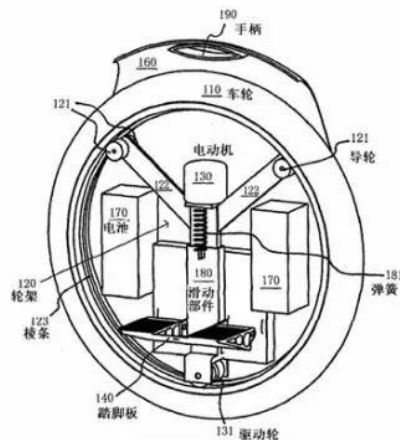


美国专利US6302230说明书附图

# 电动平衡车领域基础专利介绍

美籍华人：陈星 (Shane Chen)

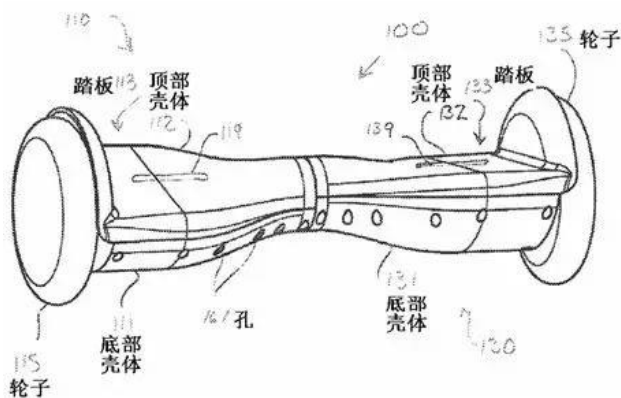
在Segway的基础上开发了平衡车的新形态：电动独轮车和电动扭扭车。



CN102275621B 说明书附图



SOLOWHEEL



US8738278 说明书附图



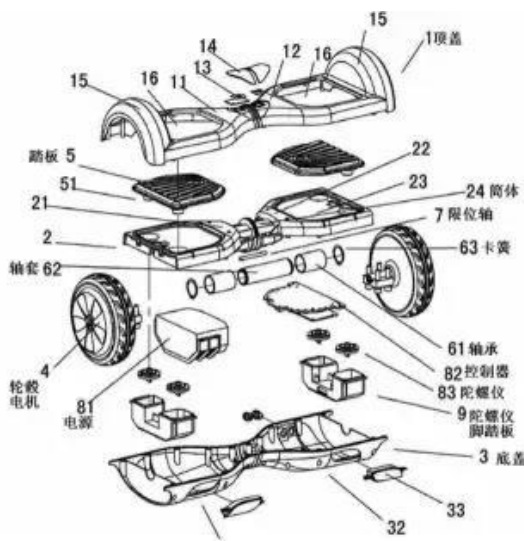
HOVERTRAX 漂移



# 电动平衡车领域基础专利介绍

杭州骑客智能科技有限公司

拥有大约70项全球专利，专利主要集中在电动扭扭车系列。相比于陈星的US8738278号专利，骑客对转动机构、平衡控制机构等作出了更进一步改进。



CN104029769 说明书附图

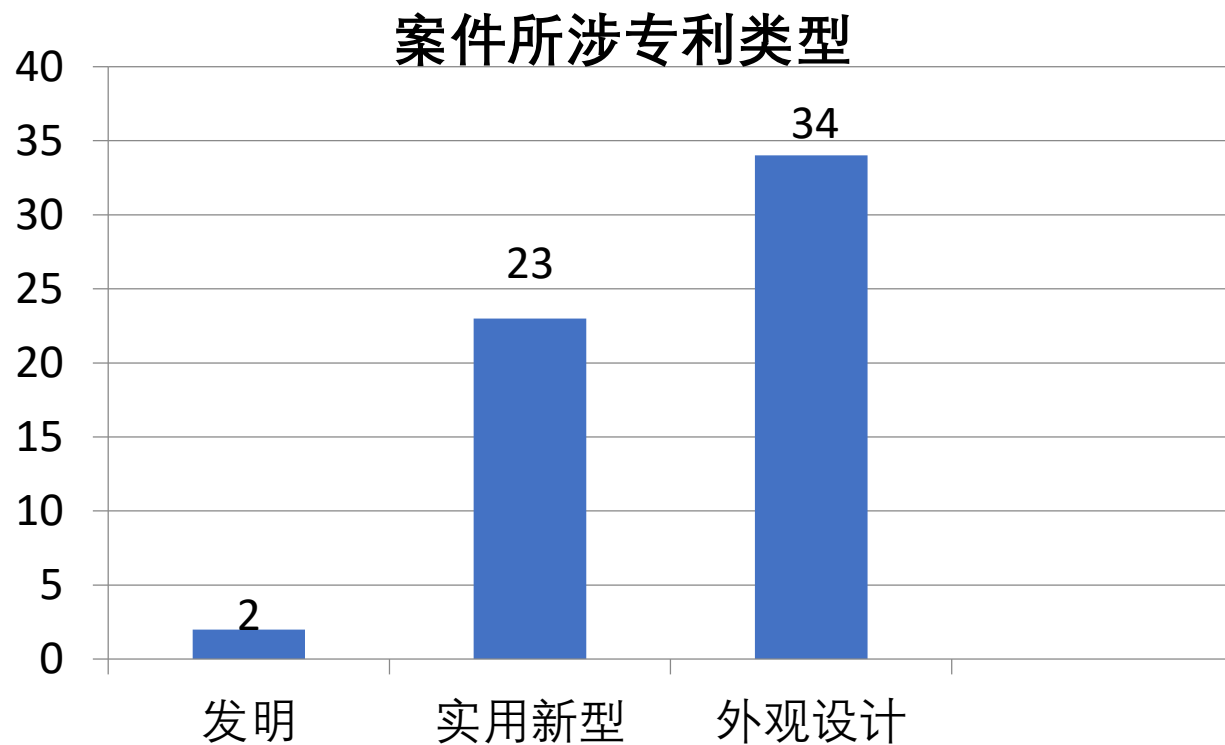


骑客 smart

# PART 2

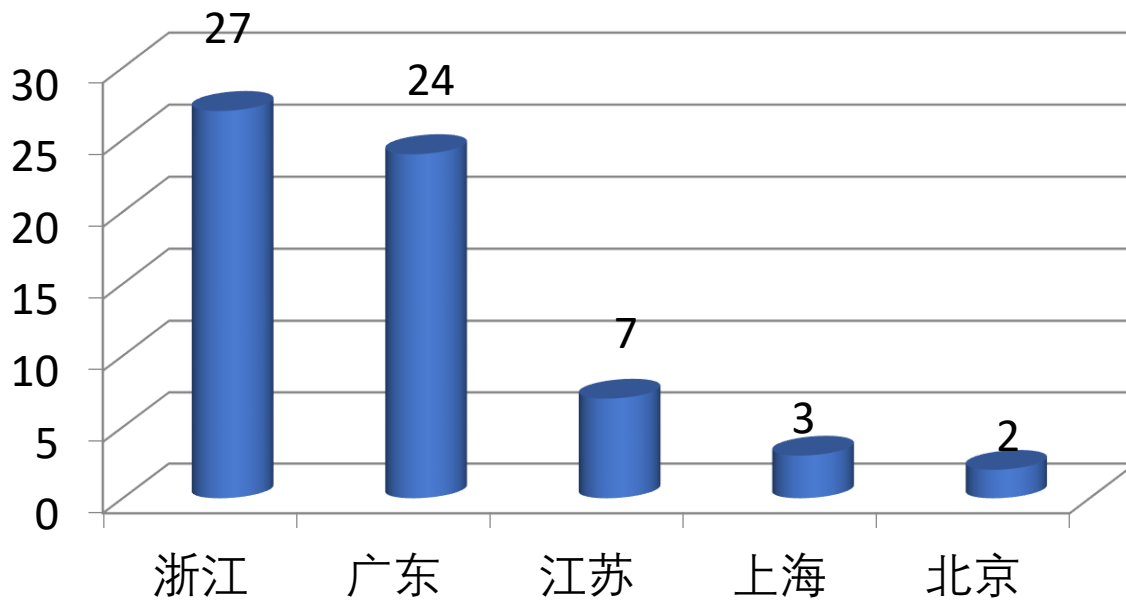
## 电动平衡车专利侵权案件情况分析

## 电动平衡车专利侵权案件情况分析

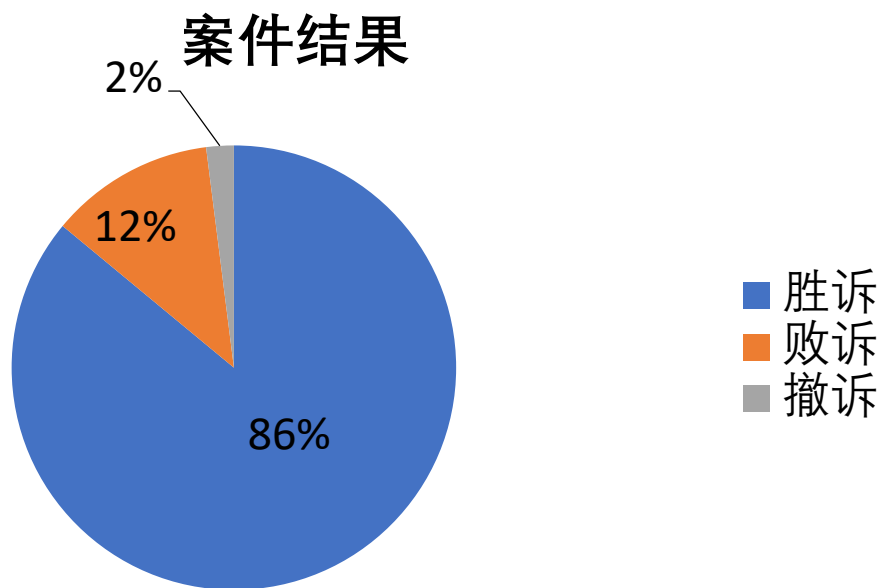


# 电动平衡车专利侵权案件情况分析

## 管辖法院所在地分布

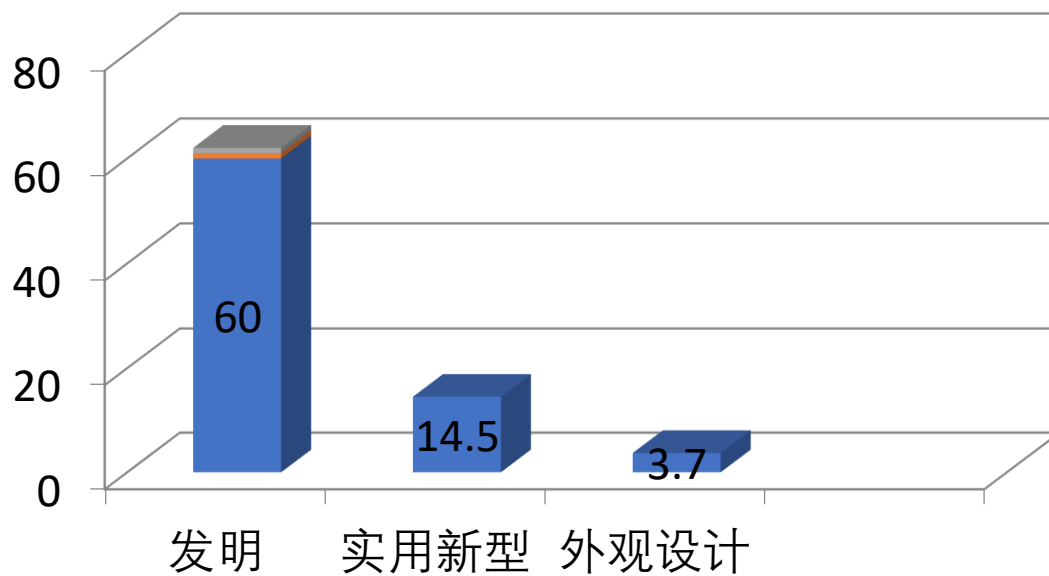


# 电动平衡车专利侵权案件情况分析



# 电动平衡车专利侵权案件情况分析

赔偿金额平均值 (单位：万元)



# PART 3

## 专利权人的维权策略与技巧

# 专利权人的维权策略与技巧

## A. 选择适当的维权专利

→ 专利权利基础要稳定

→ 专利权保护范围不能过窄

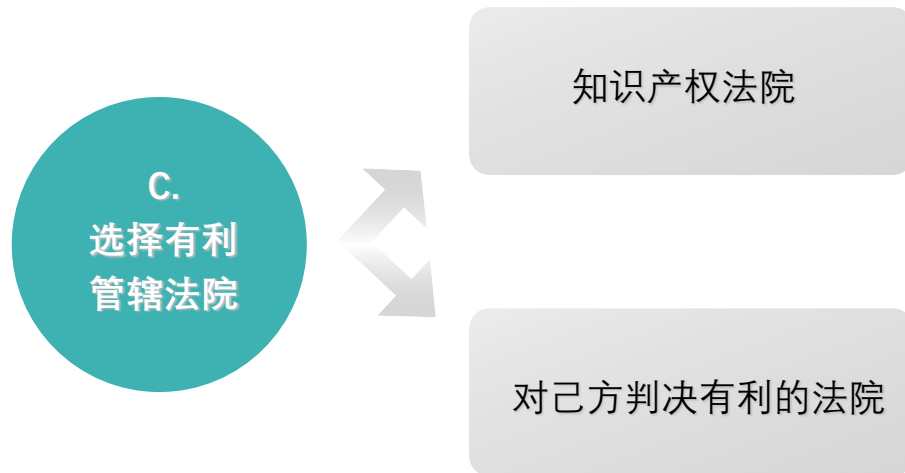
→ 便于调查取证



# 专利权人的维权策略与技巧



# 专利权人的维权策略与技巧



## D. 诉讼保全

财产保全

1

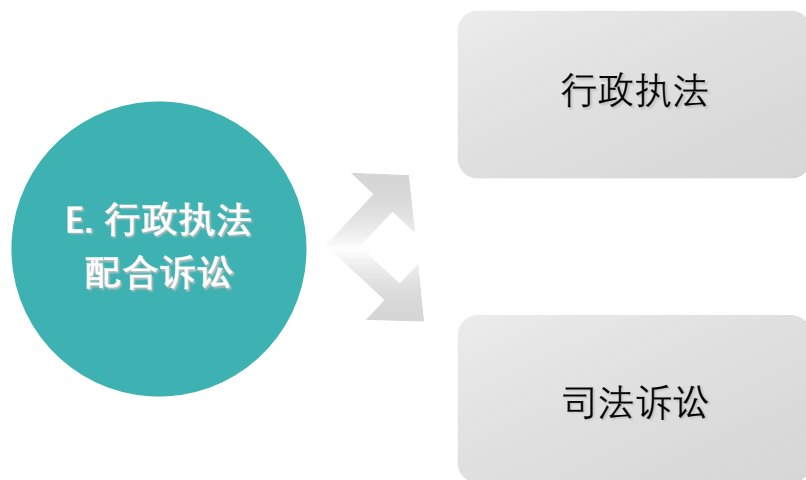
证据保全

2

行为保全

3

# 专利权人的维权策略与技巧



F.明确诉讼  
终极目的

诉讼是一种商业手段

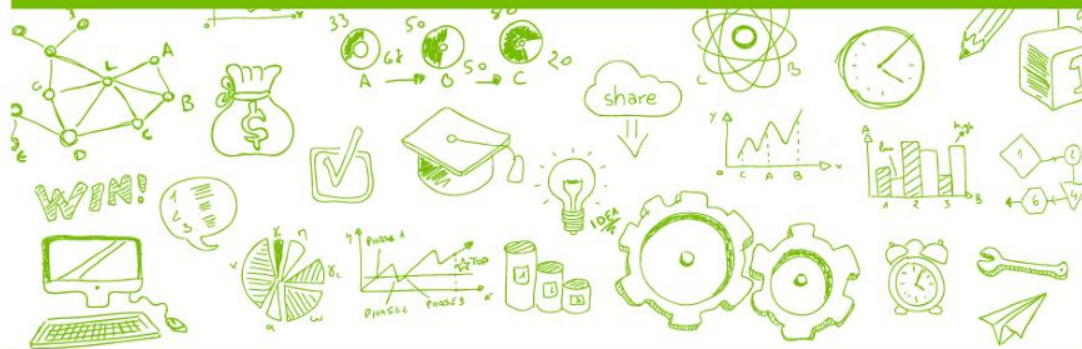
1

诉讼为商业利益服务

2

多元化的纠纷解决方式

3



# THANKS!

交流使人聪慧 分享使人收获

# 致敬创新 驭见未来

## 智慧工场·上海站

二零一八年一月二十日

